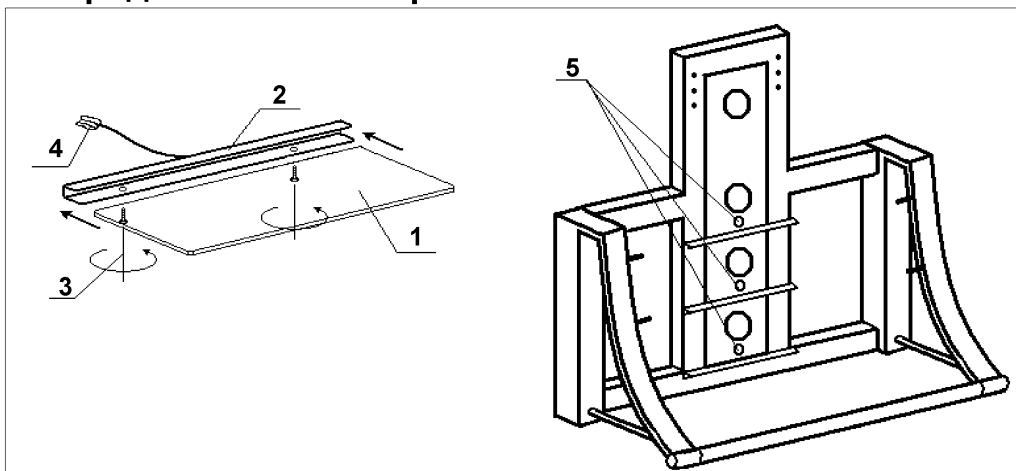


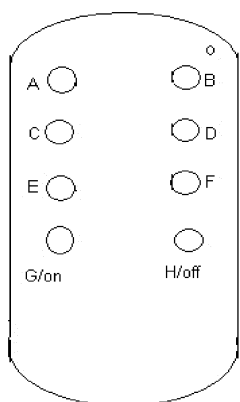
I. Порядок и схема сборки



Стеклопанельная полка **поз.1** вставляется в каркас элемента подсветки **поз.2** и закрепляется винтами **поз.3**. Соединительные штекеры **поз.4** заводятся в отверстия фальшпанели **поз.5** и соединяется с ответной частью, закрепленной на обратной стороне металлокаркаса, для чего следует снять заднюю панель металлокаркаса. После соединения и проверки работоспособности верните заднюю панель на место. Включите в сеть 220В вилку. При правильном соединении все линейки включаются в режиме минимального свечения.

Примечание: в случае необходимости разъединения штекеров **поз.4** во избежание поломки производите разъединение держа за корпус штекера.

II. Описание и управление устройством



Электрическая схема изделия "Горка с подсветкой" позволяет получить эффект свечения кромки стекла, а матированная поверхность кромки обеспечивает мягкое, равномерное рассеивание светового потока.

Электрическая схема включает в себя ПДУ (Пульт Дистанционного Управления) для включения, выключения и регулировки уровня яркости.

Управление подсветкой с ПДУ осуществляется следующим образом:

- | | |
|----------|------------------------------|
| A | - 10% светового потока |
| B | - 50% светового потока |
| C | - 100% светового потока |
| D | - не используется |
| E | - режим "охрана" |
| F | - Таймер отключения 1 минута |
| G | - включить |
| H | - выключить |

III. Указание мер безопасности

В изделии используется сетевое напряжение 220В

- **НЕ РАЗРЕШАЙТЕ** включать и выключать блок питания детям
- **НЕ ОСТАВЛЯЙТЕ** включенный в сеть блок питания без присмотра
- Во избежание поражения электрическим током **КАТЕГОРИЧЕСКИ** запрещается вскрывать блок питания
- При замене предохранителя в блоке питания **НЕ ЗАБУДЬТЕ** вынуть вилку из сети
- **НЕ ПРИМЕНЯЙТЕ** самодельных предохранителей. Это может привести к выходу блока питания из строя

IV. Примечание

Производитель оставляет за собой право вносить незначительные изменения в конструкцию без дополнительного уведомления потребителя

Обязательное подключение к защищенной сети